



水轮机的吸出高程 和安装高度



主讲教师 秦净净

黄河水利职业技术学院

内容

01



水轮机的
汽蚀系数

02



水轮机的
吸出高度

03



水轮机的
安装高程



水轮机的汽蚀系数

PART 01

水轮机的汽蚀系数

衡量水轮机的性能参数

效率

衡量水轮机能量特性的参数

汽蚀系数

衡量水轮机汽蚀性能的参数

什么是汽蚀系数，与哪些因素有关呢？





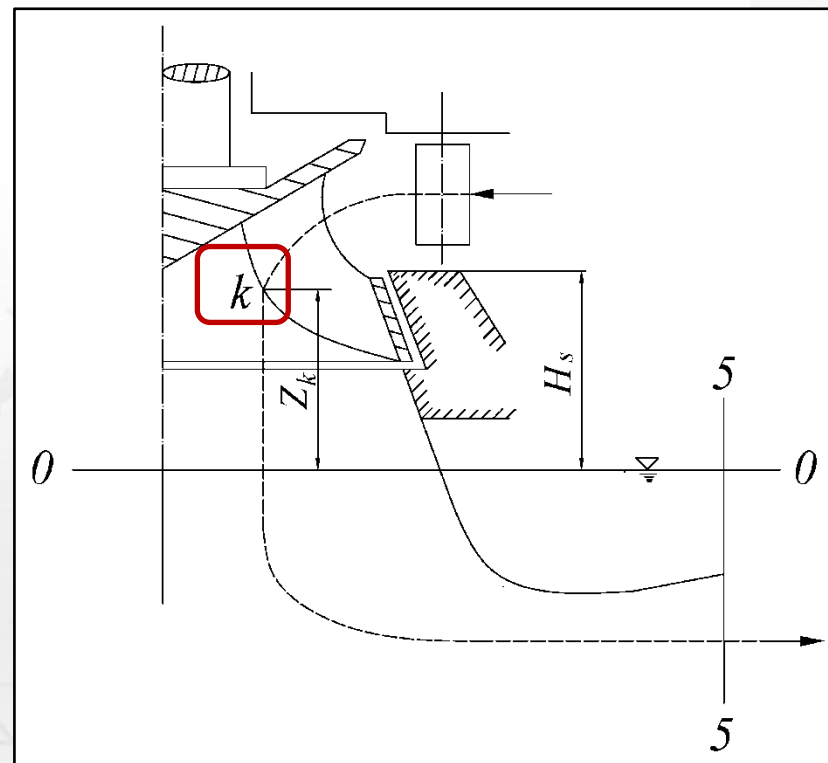
水轮机的汽蚀系数

汽蚀系数：动力真空的相对值

$$\sigma = \frac{\alpha_k v_k^2 - \alpha_5 v_5^2 - \Delta h_{k-5}}{2gH}$$

σ 与水轮机形状、运行工况及尾水管性能相关，

σ 越大越容易发生汽蚀





水轮机的吸出高度

PART 02



水轮机的吸出高度

吸出高度：转轮中压力最低点 k 到下游水面的垂直距离

$$H_s \leq \frac{p_a}{\gamma} - \frac{p_v}{\gamma} - \sigma H$$

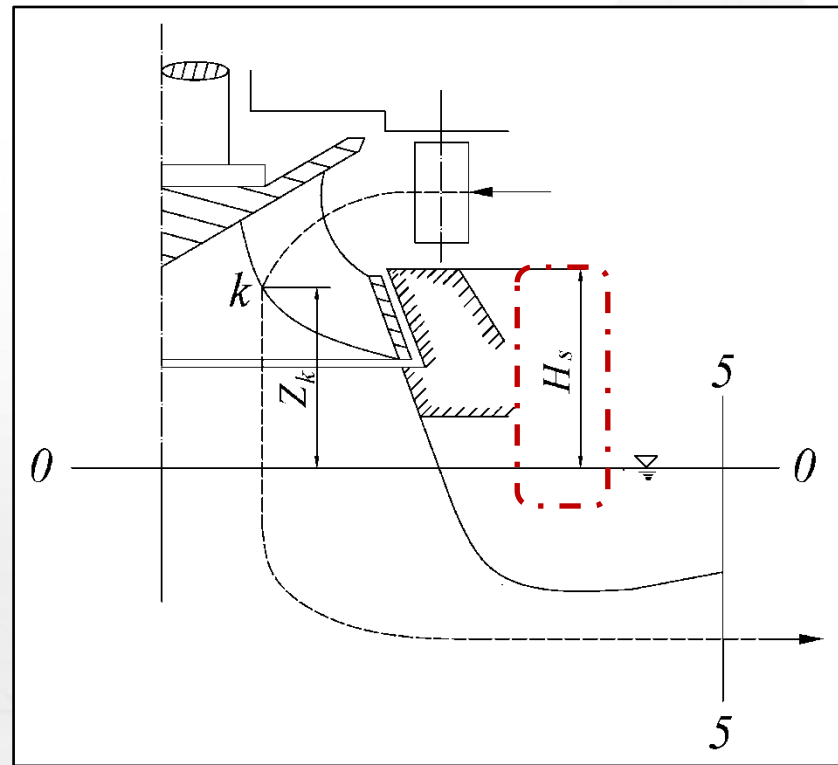
$$\frac{p_a}{\gamma} = 10.33m$$

$$\frac{p_v}{\gamma} = 0.33m$$

满足不产生汽蚀的吸出高度为：

$$H_s \leq 10.0 - \frac{\nabla}{900} - \sigma H$$

为了避免水轮机发生汽蚀，必须限制 H_s





水轮机的吸出高度

$$H_s \leq 10.0 - \frac{\nabla}{900} - \sigma H$$

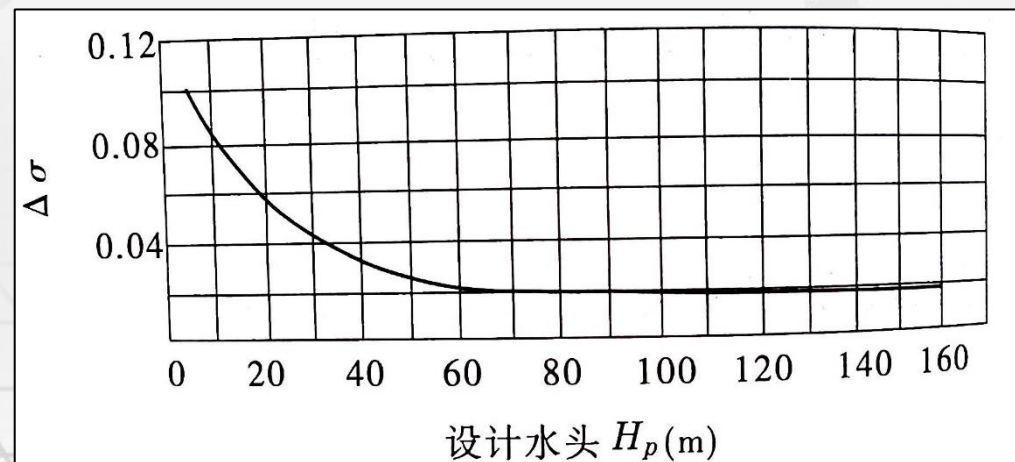
σ 由模型汽蚀试验 σ_m 得，对于原型水轮机要修正

$$H_s = 10.0 - \frac{\nabla}{900} - k\sigma H$$

$$H_s = 10.0 - \frac{\nabla}{900} - (\sigma + \Delta\sigma)\sigma H$$

k 为汽蚀安全系数，一般取 $k=1.1\sim 1.2$

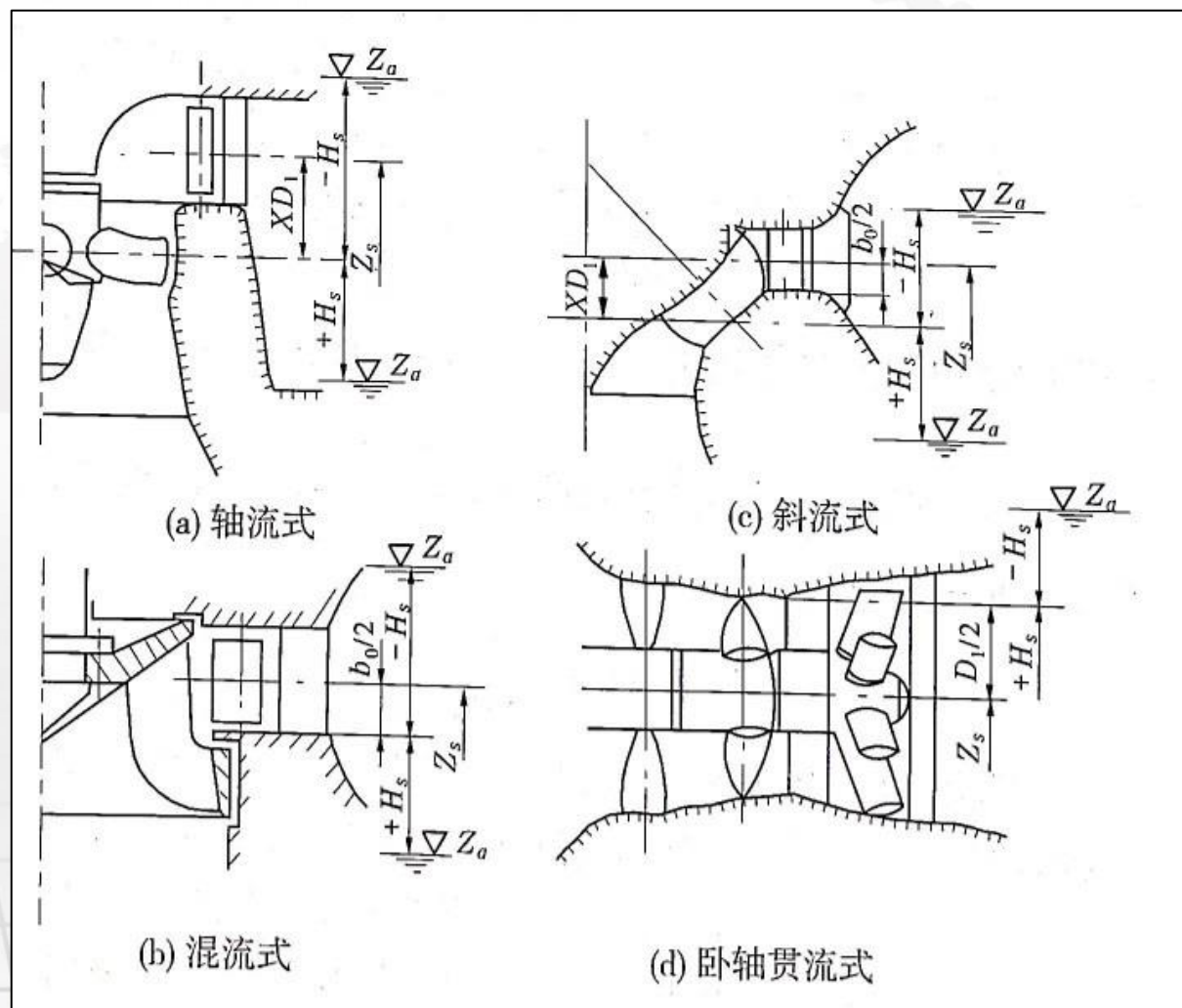
$\Delta\sigma$ 为汽蚀系数修正值，与设计水头有关



水轮机的吸出高度

- (1) 立轴轴流式：叶片转动中心
- (2) 立轴混流式：导叶下环平面
- (3) 立轴斜流式：叶片旋转轴线与转轮室内表面相交点

- (4) 卧轴反击式：叶片最高点





水轮机的安装高程

PART 03

水轮机的安装高程

水电站布置设计中的高程控制数据

(1) 立轴混流式

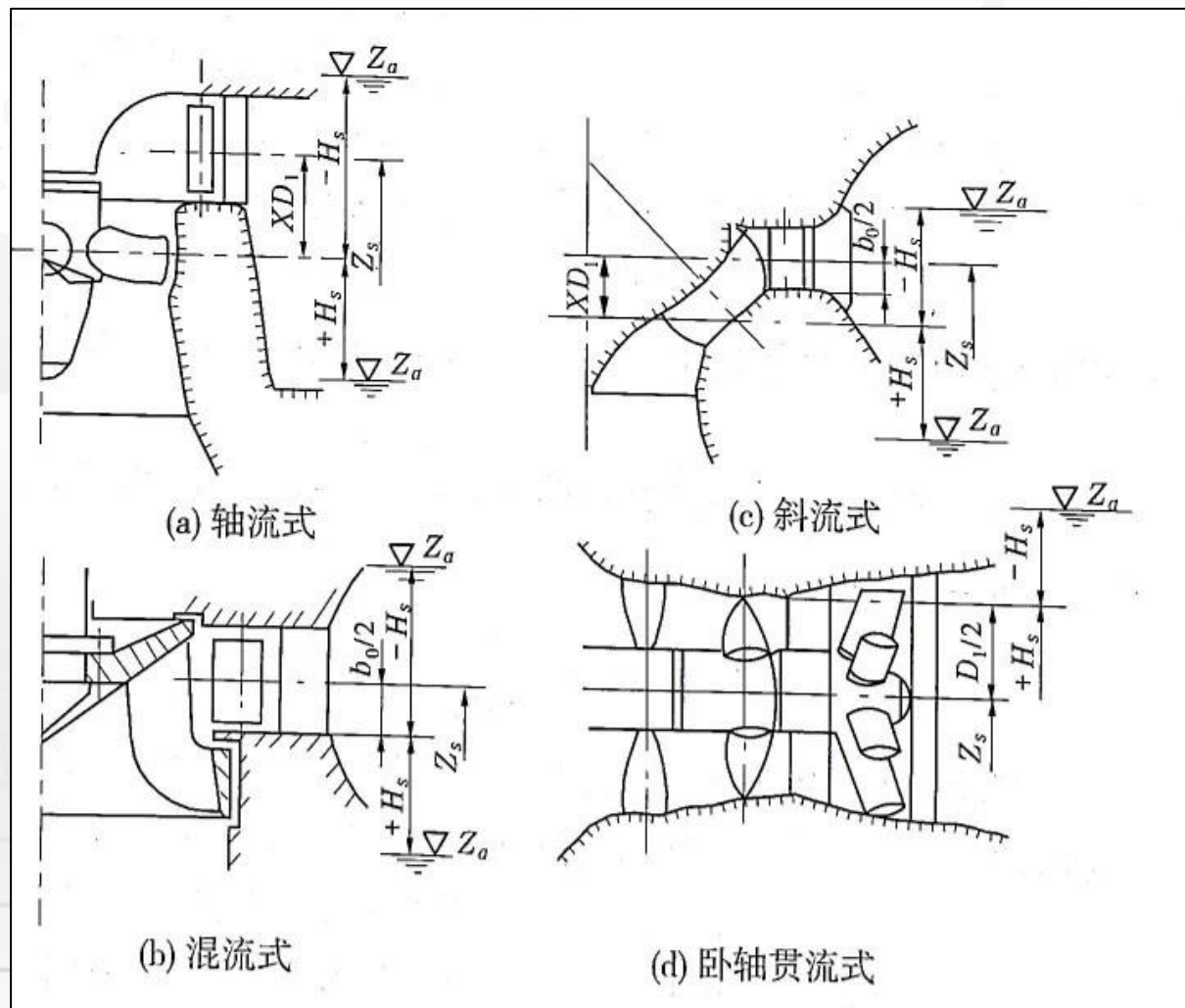
$$Z_s = Z_a + H_s + \frac{b_0}{2}$$

(2) 立轴轴流、斜流式

$$Z_s = Z_a + H_s + XD_1$$

(3) 卧轴混流式、贯流式

$$Z_s = Z_a + H_s - \frac{D_1}{2}$$



下游尾水位应选用最低尾水位

水轮机
汽蚀



吸出高度与安装
高程

了解自己
改变自己





祝您学习愉快!

主讲教师 秦净净

黄河水利职业技术学院