



开敞式进水口



主讲教师 周晓岚

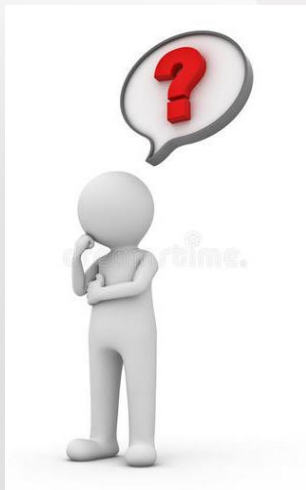
黄河水利职业技术学院

课前回顾



潜没式进水口

本节内容



- ◆ 什么是开敞式进水口?
- ◆ 开敞式进水口的组成及布置?



目录

CATALOG

01



开敞式进水口
的类型

02



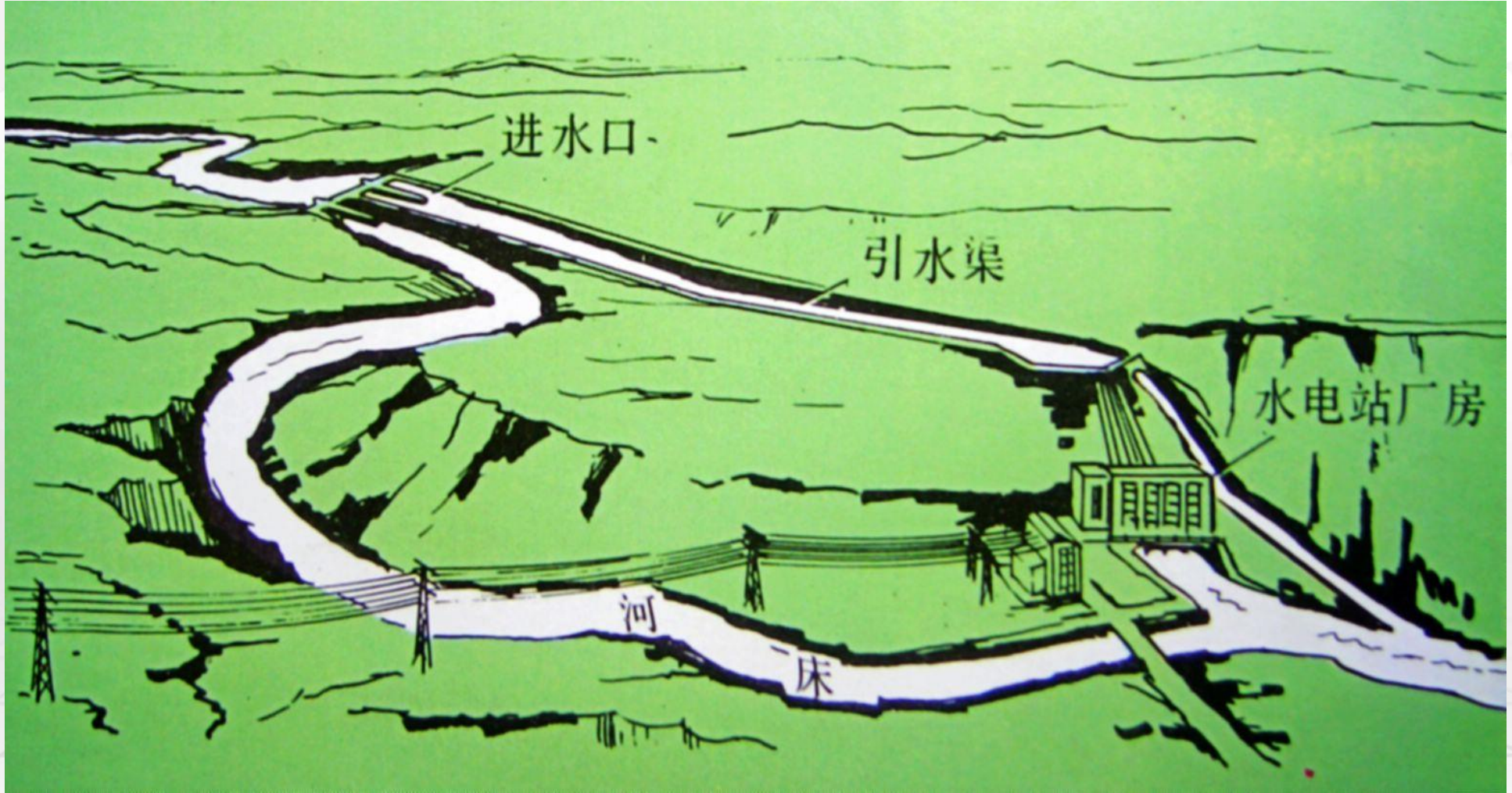
开敞式进水口
的组成及布置



开敞式进水口 的类型

PART 01

开敞式进水口的 类型



无压引水式电站示意图

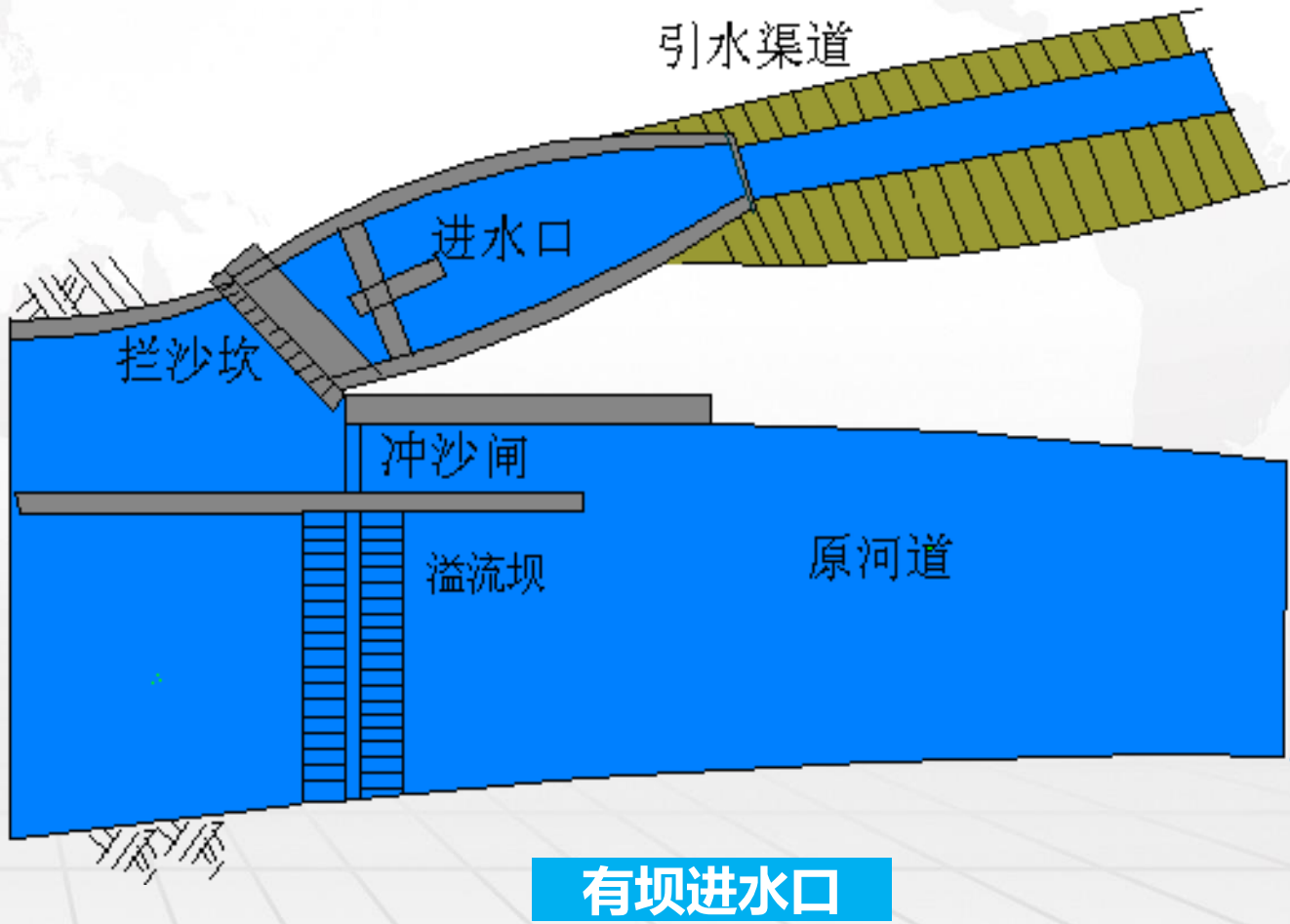


开敞式进水口的类型

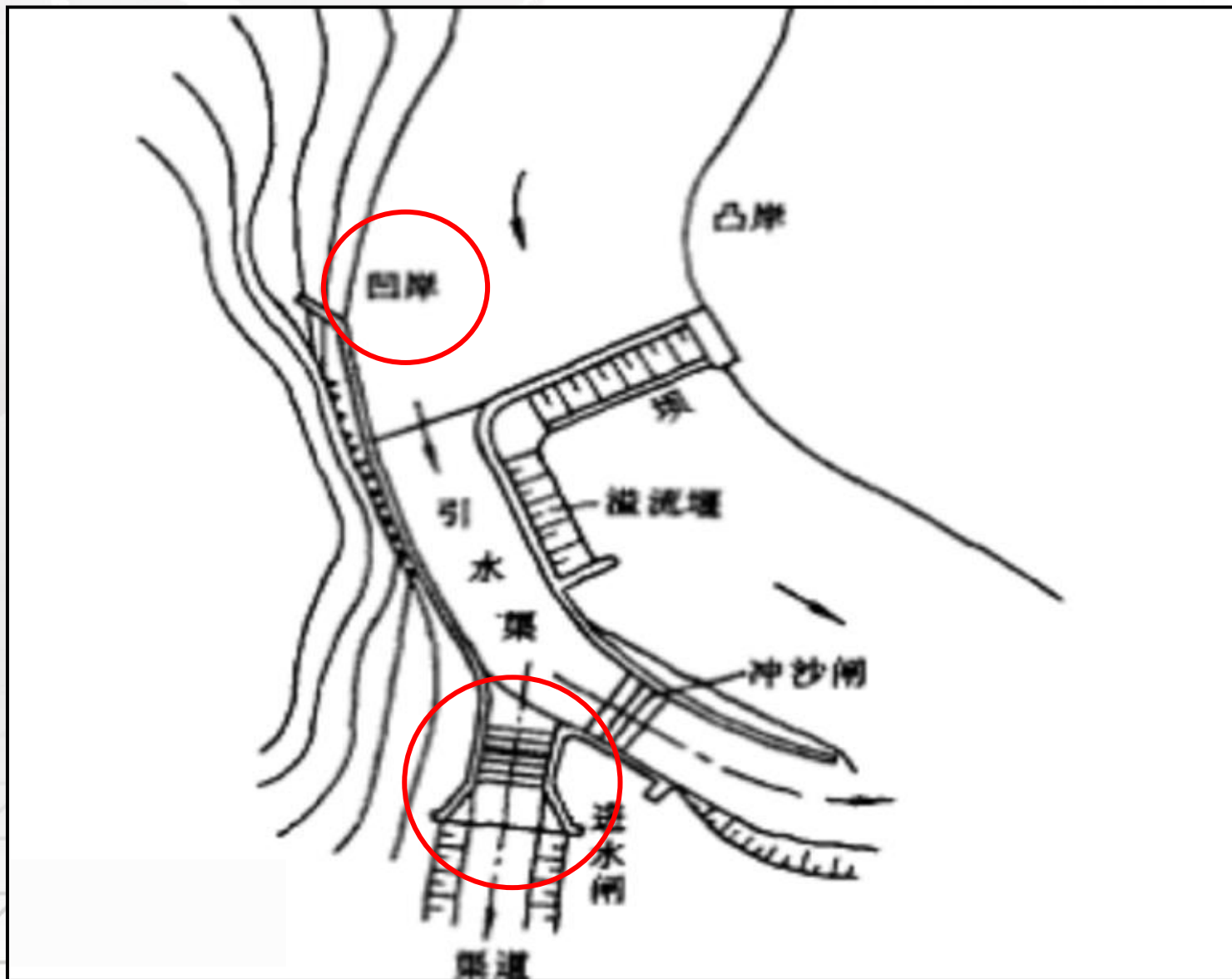
开敞式
进水口

有坝取水

无坝取水



开敞式进水口的类型



某电站进水口
布置图

开敞式进水口的类型



四川雅砻江锦屏二级水电站进水口



开敞式进水口 的组成及布置

PART 02



开敞式进水口的组成及布置



都江堰

开敞式进水口的组成及布置



天人合一、道法自然

飞沙堰是泄洪排沙的堤坝，实现了岷江的二八分沙。当洪水来临时，水位会高过飞沙堰的高层，整个水流就可以通过它来泄洪。与此同时，利用弯道的制约作用，进行排沙。枯水期时，飞沙堰便拦水灌田，双向功能集于一体。

开敞式进水口的组成及布置

01

拦河过水低坝
(或拦河闸)

02

进水闸

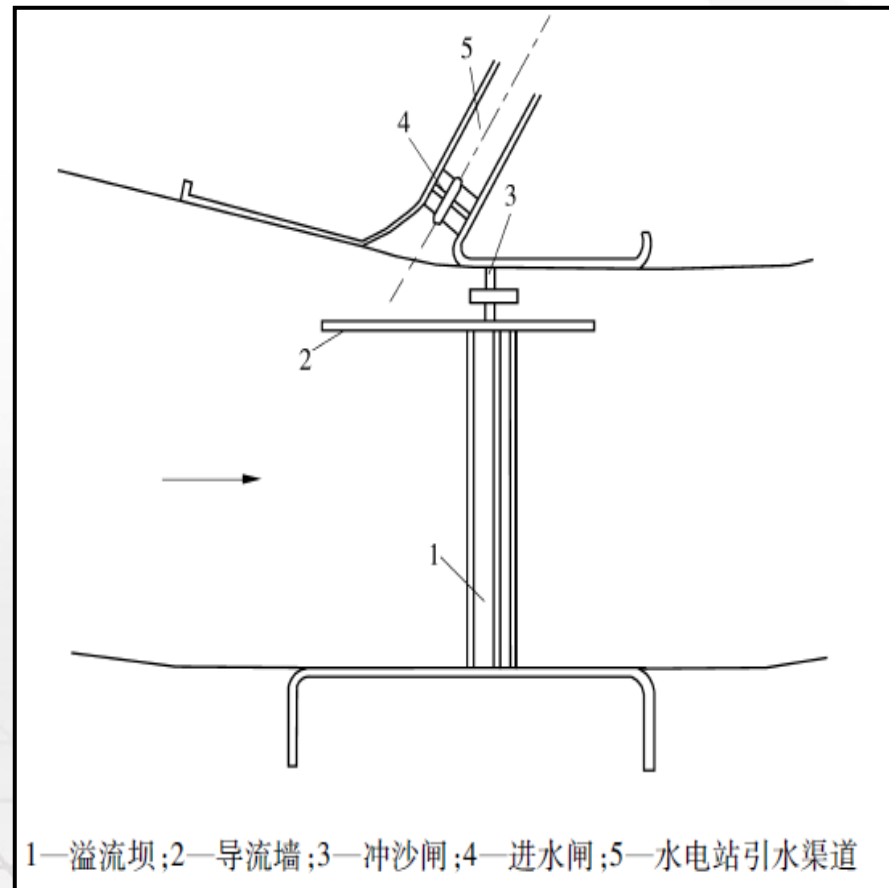
03

冲沙闸

04

沉沙池

开敞式
进水口





开敞式进水口的组成及布置

- 拦河闸

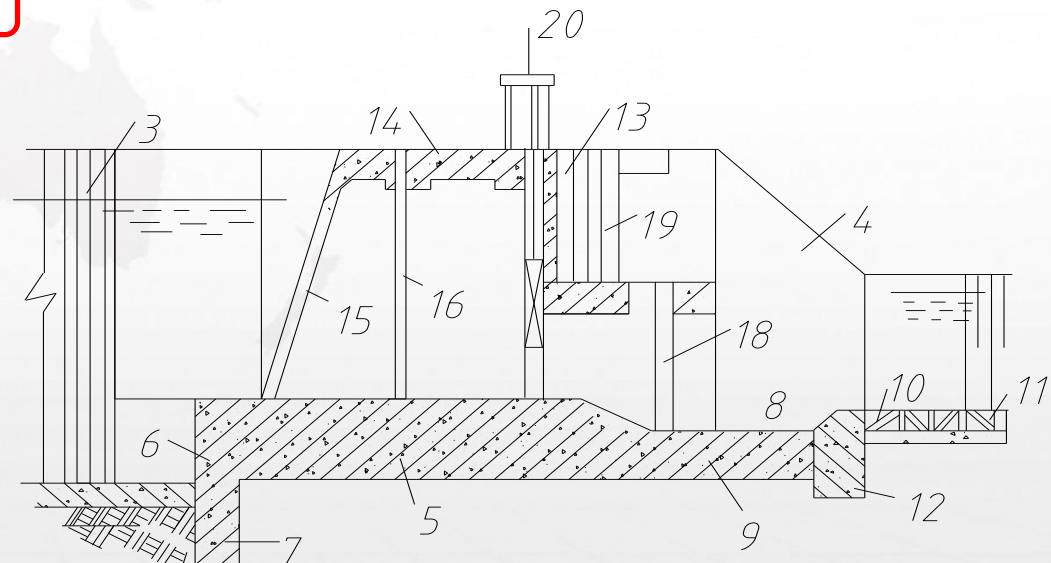
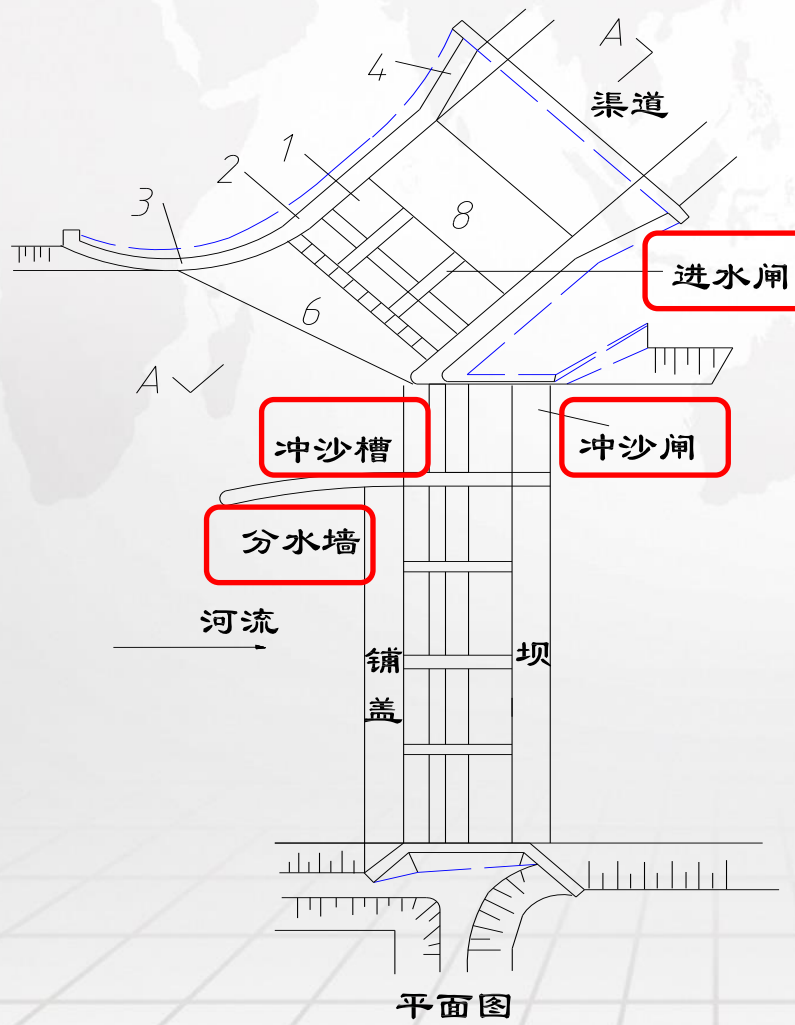


锦屏二级水电站拦河闸

开敞式进水口的组成及布置

● 进水闸与冲沙闸

“正向进水，侧向排沙”

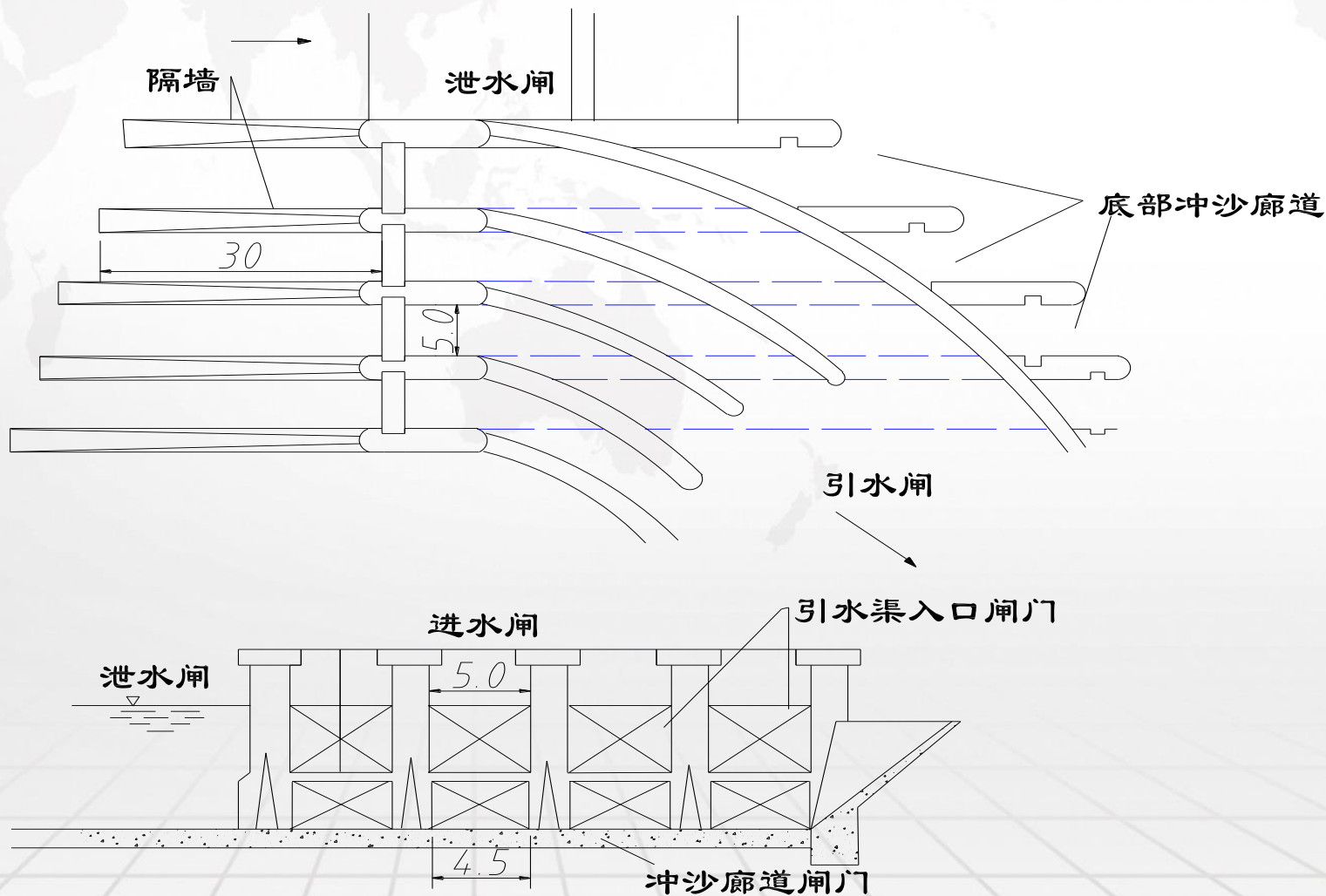


设有冲沙槽的进水口总体布置



开敞式进水口的组成及布置

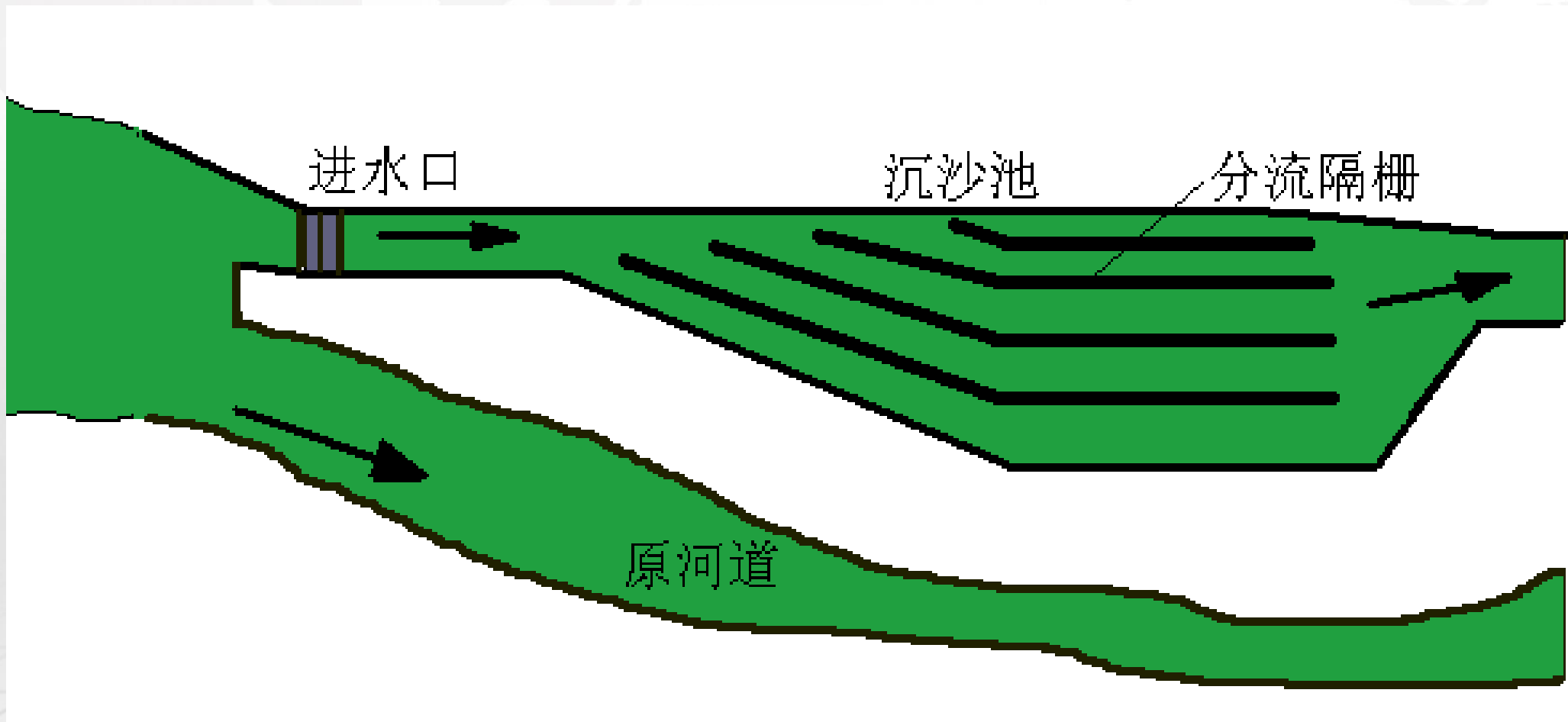
● 冲沙廊道



设有冲沙廊道的进水口

开敞式进水口的组成及布置

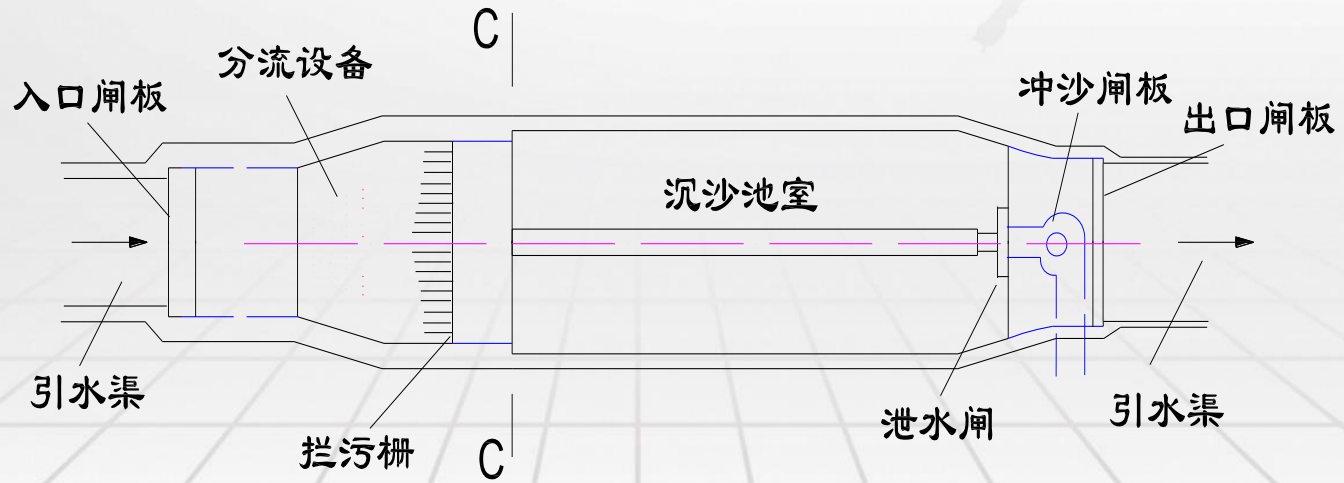
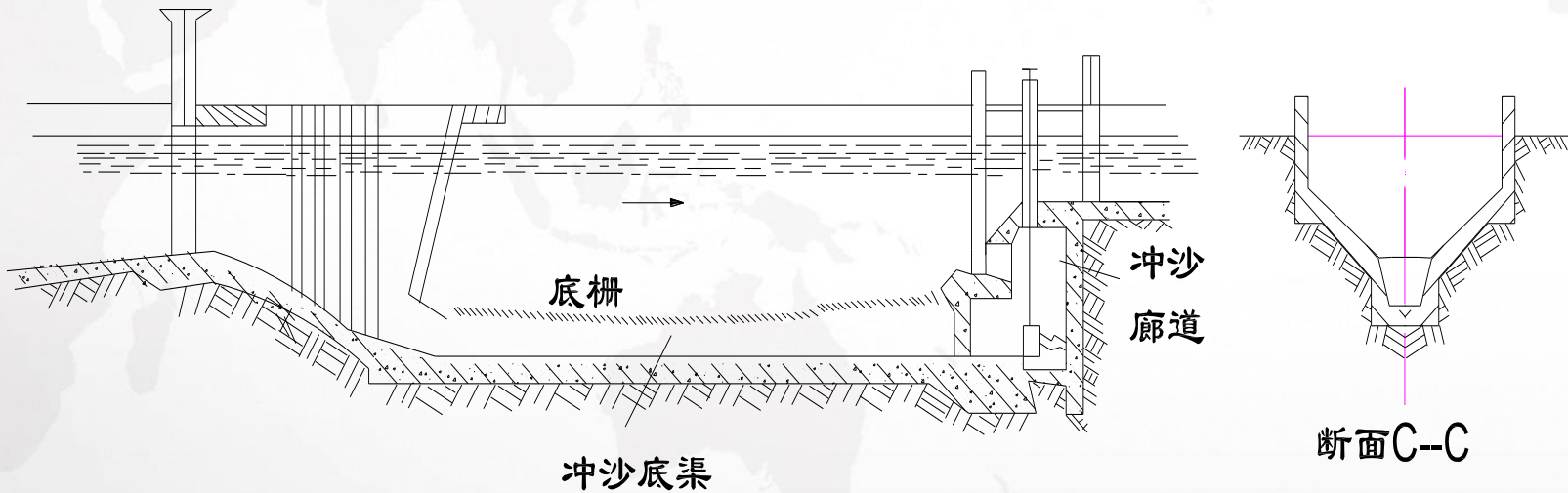
- 沉沙池



设有有沉沙池的进水口

开敞式进水口的组成及布置

● 沉沙池



连续冲沙的沉沙池



祝您学习愉快!

主讲教师 周晓岚

黄河水利职业技术学院