

反击型水轮机工作部件

主讲老师

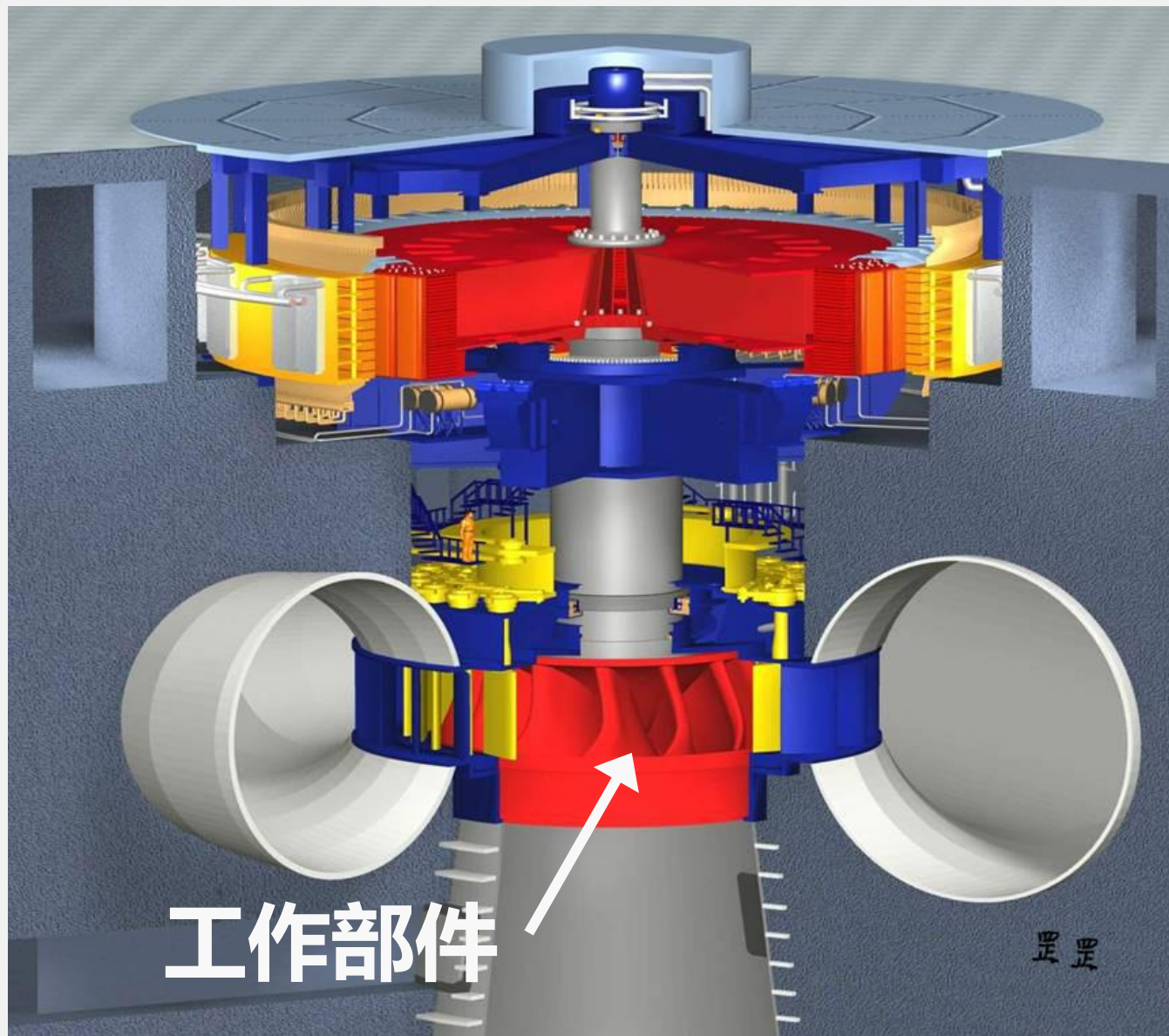
万晓丹

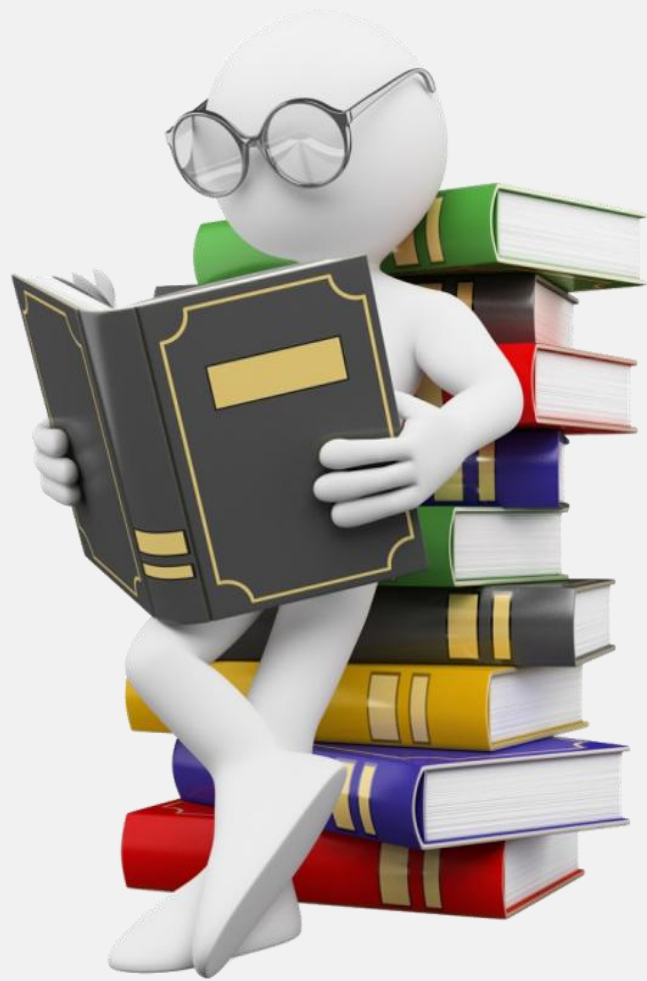
黄河水利职业技术学院



工作部件——转轮的作用

将水能转变为旋转机械能





混流式水轮机转轮

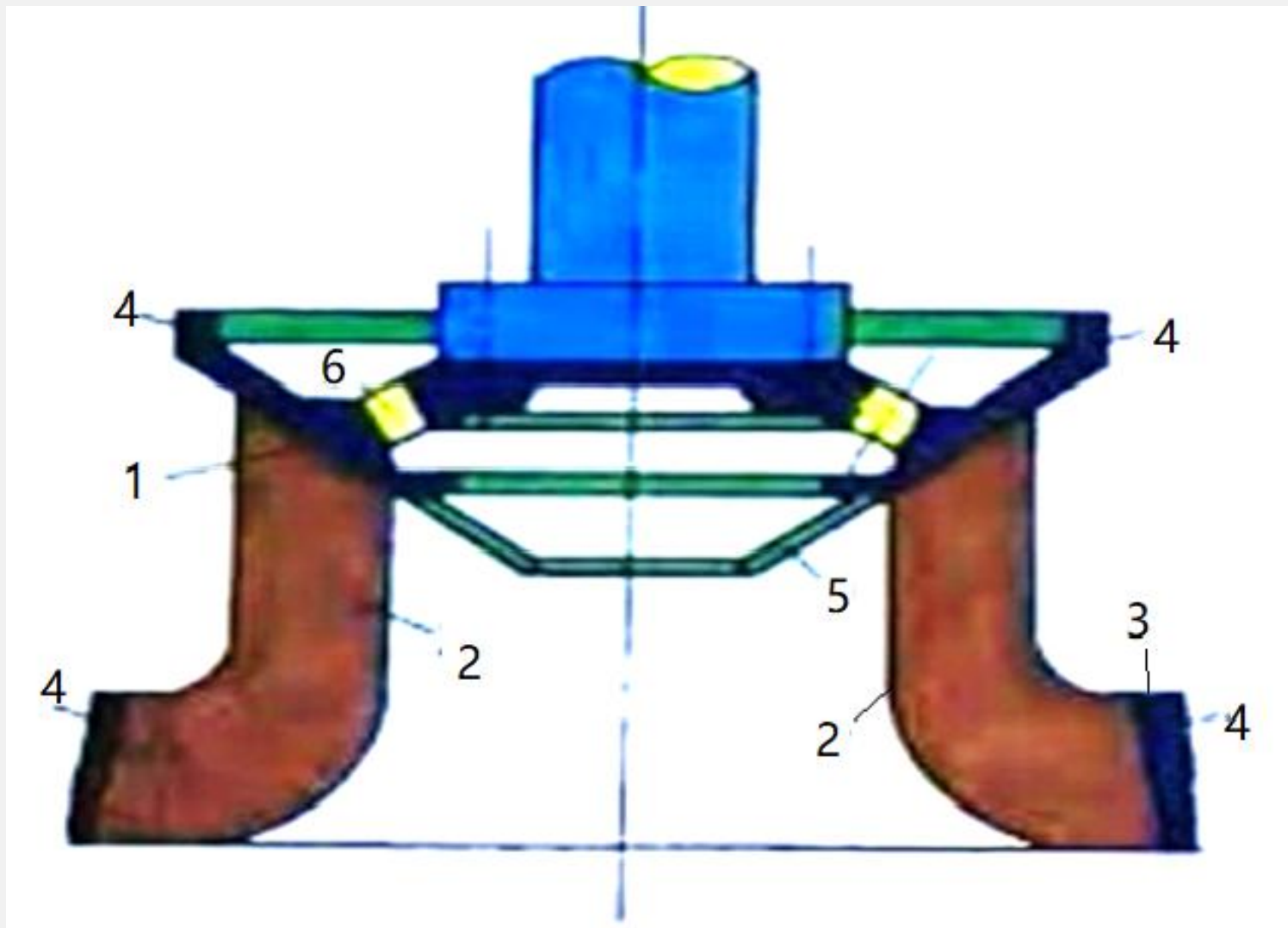


轴流式水轮机转轮



混流式水轮机转轮

- ▶ 上冠1
- ▶ 叶片2
- ▶ 下环3
- ▶ 止漏环4
- ▶ 泄水锥5
- ▶ 减压孔6



三峡水电站转轮 (单机容量70万kW)



上冠

止漏环

叶片

止漏环

下环



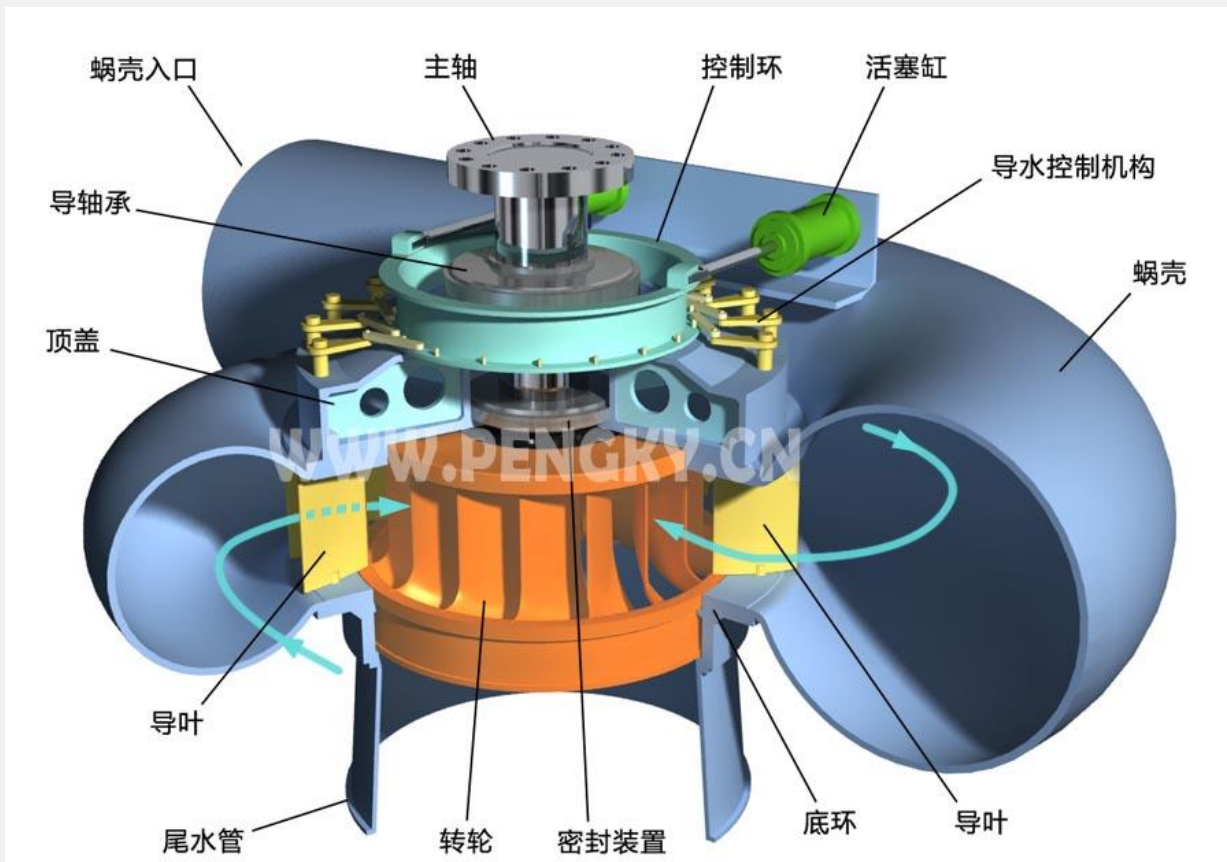
艰苦创业

百万千瓦机组，创造了中国水电奋斗百年的历史性丰碑，叩开了中国水电独步世界“无人区”的大门。表明了中国人有志气、有信心、有能力，不断登顶一座又一座水电科技新高峰。

白鹤滩水电站转轮（单机容量100万kW）



泄水锥



高水头



中水头

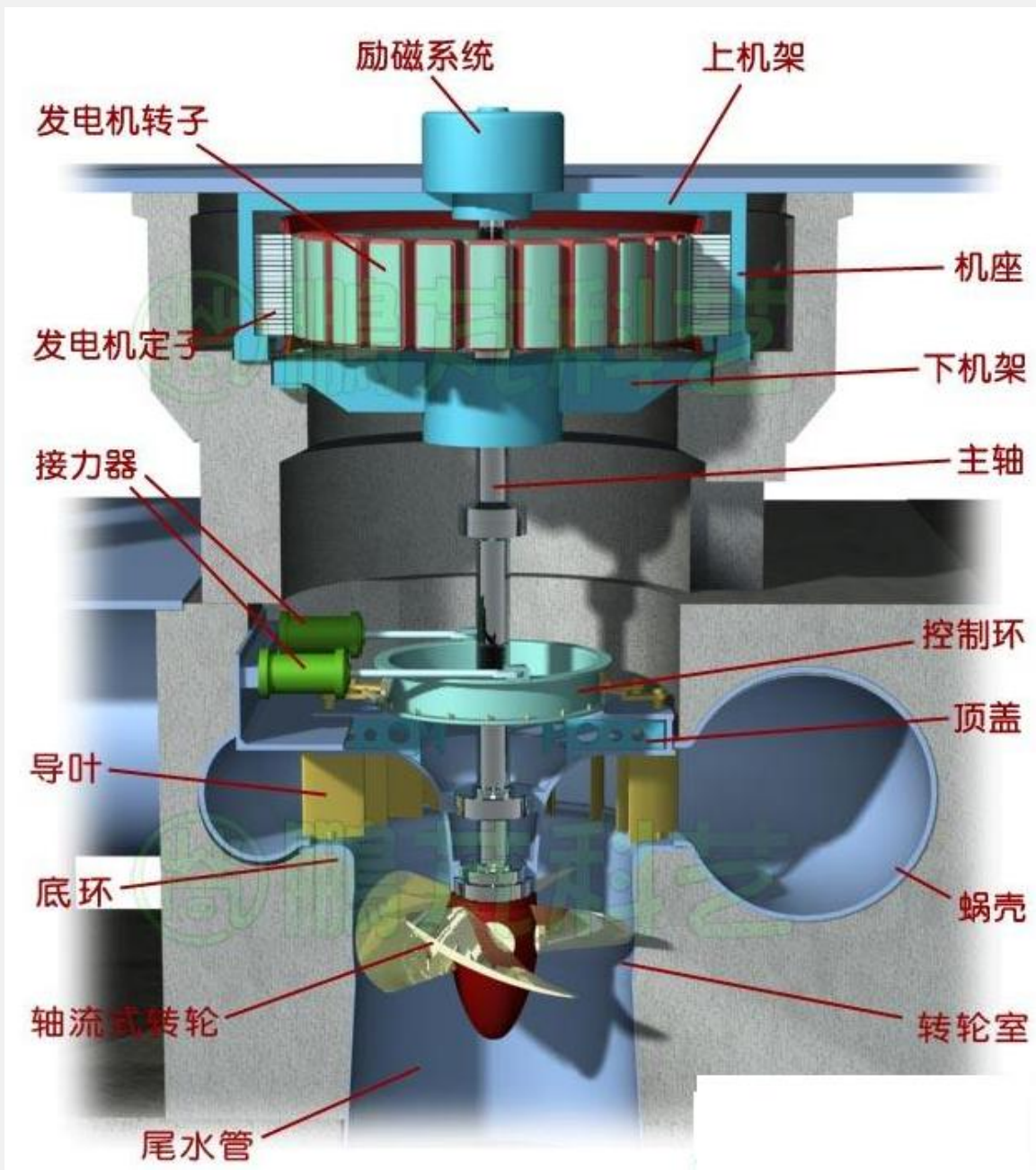


低水头





轴流式水轮机转轮





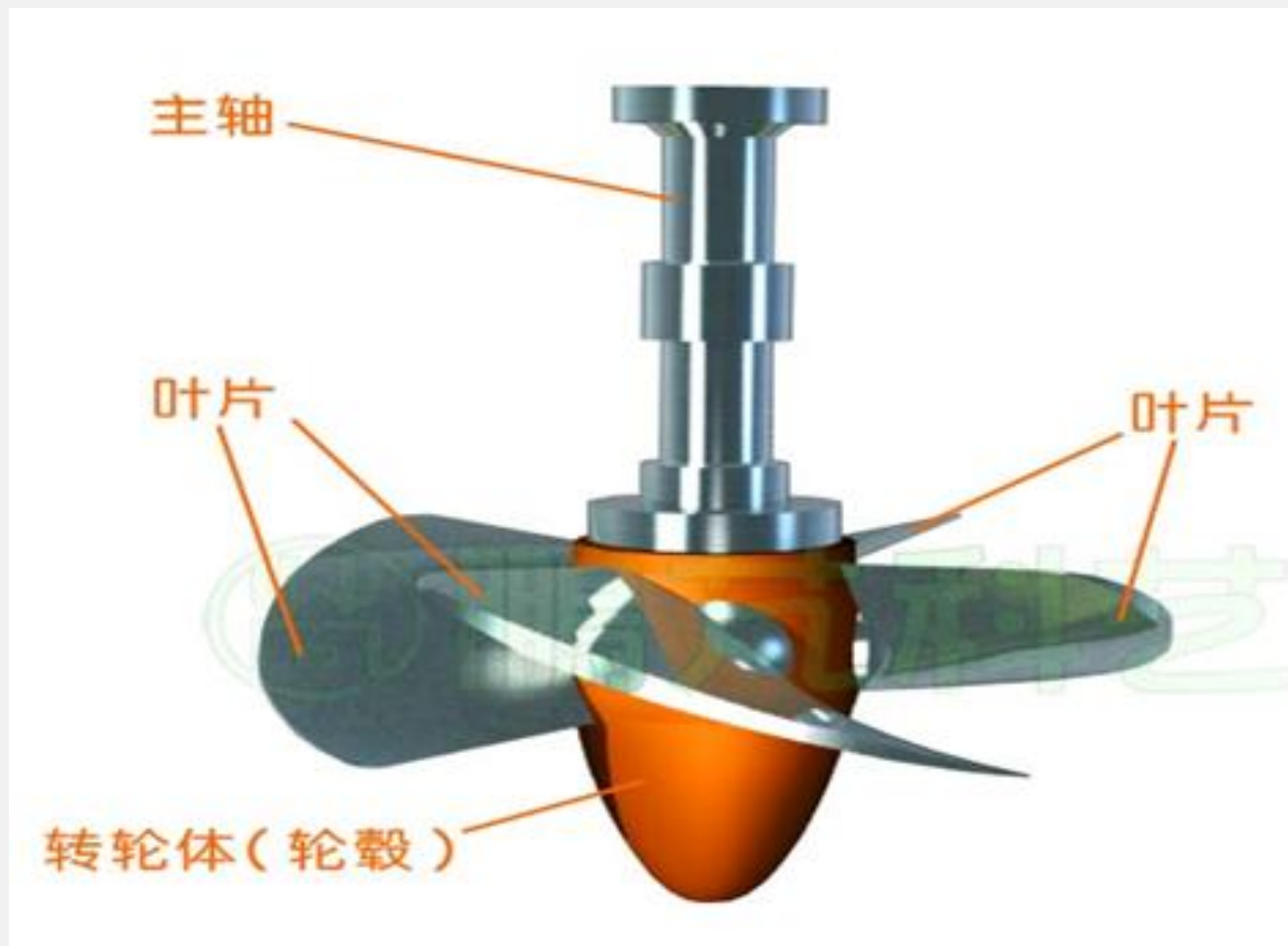
轮毂



叶片



泄水锥





轴流定桨式转轮

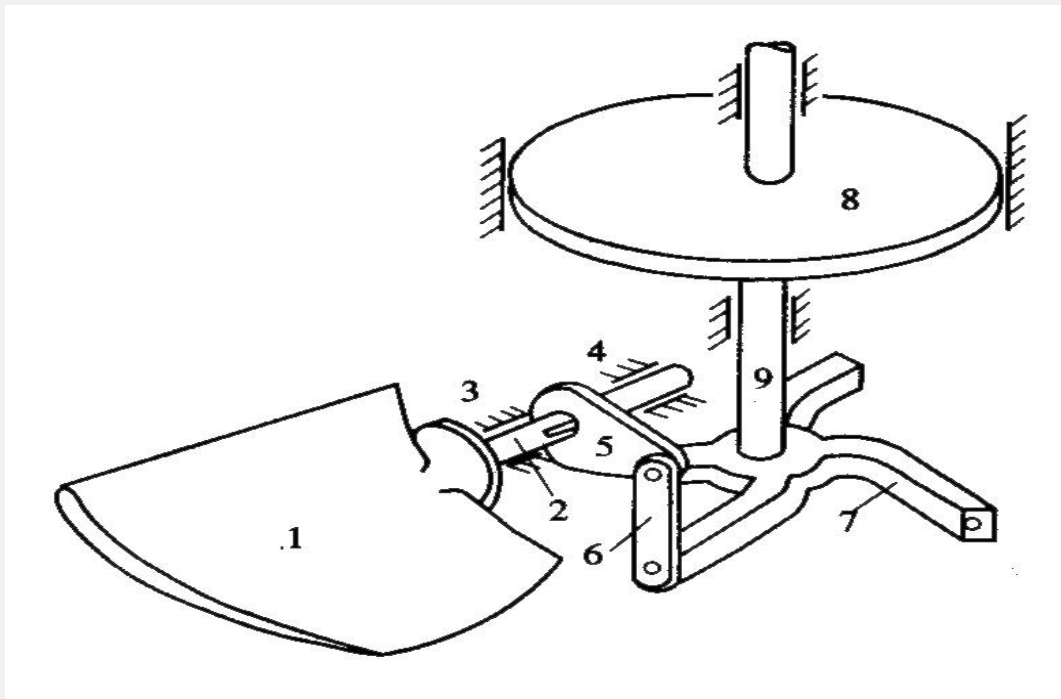


轴流转桨式转轮

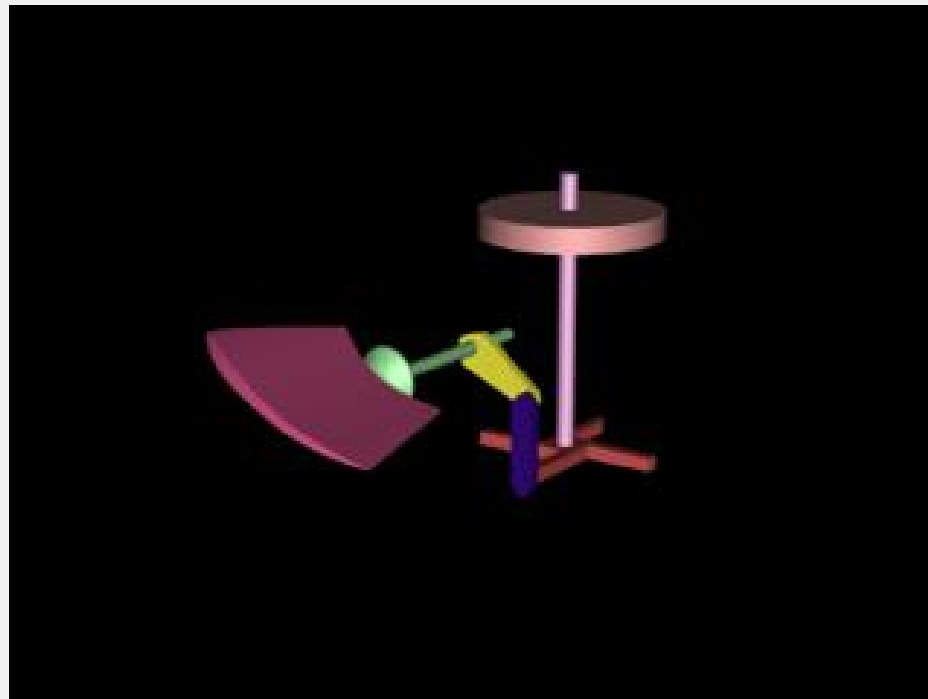




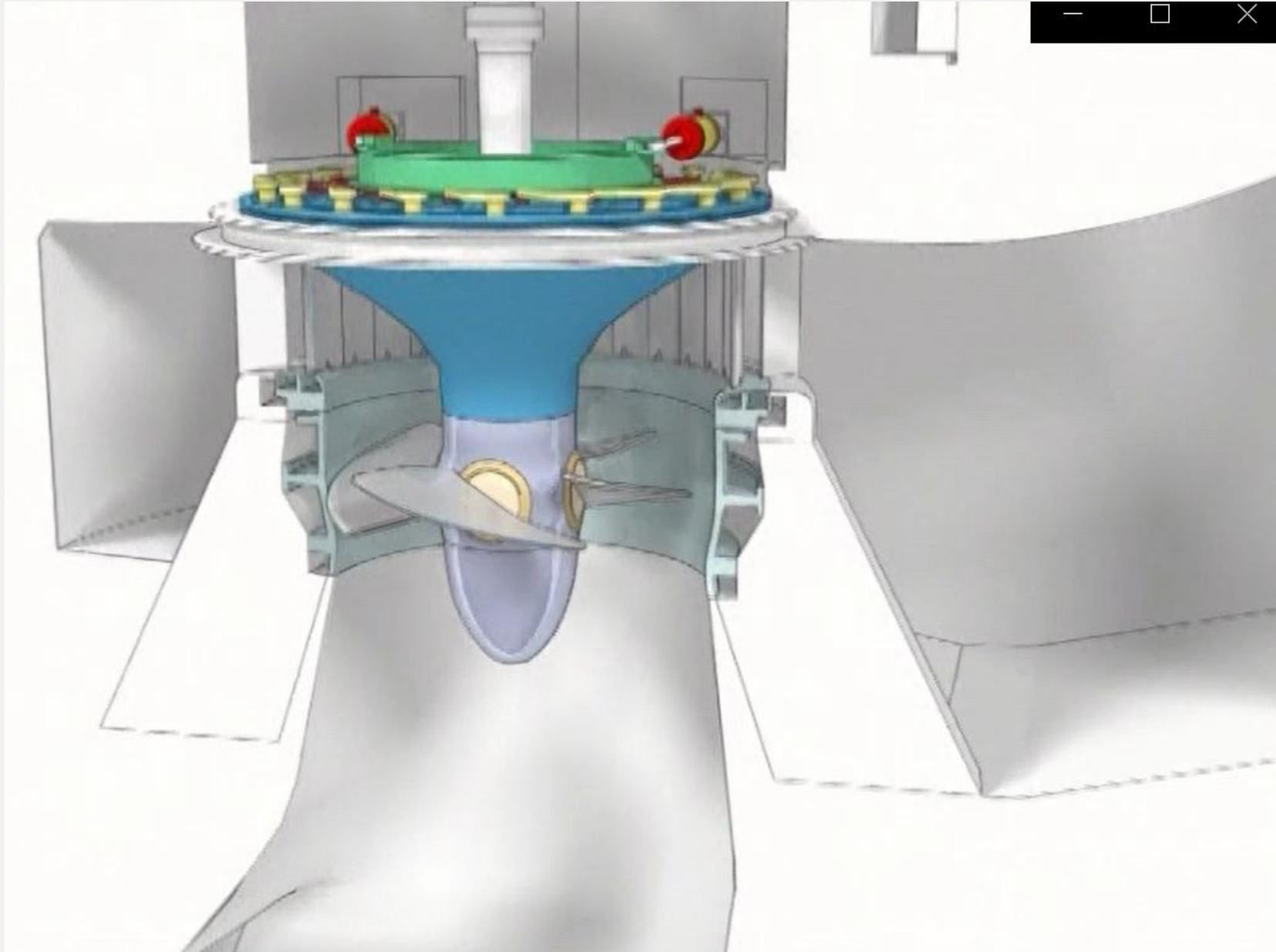
叶片转桨机构示意图



叶片转桨机构动画

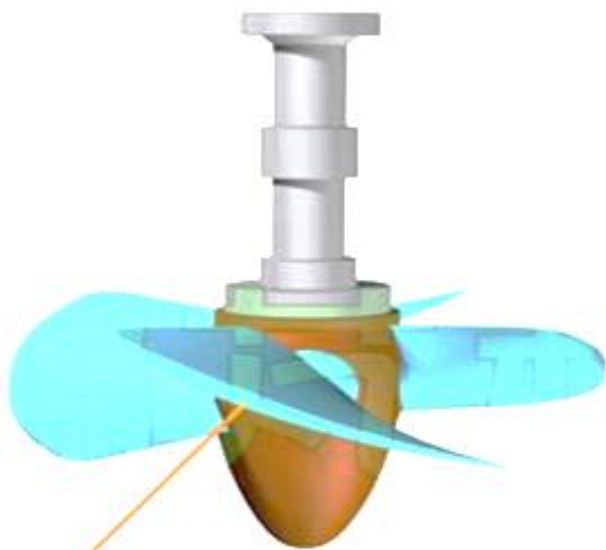


1-叶片；2-枢轴；3、4-轴承；5-转臂；6-连杆；7-操作架；8-活塞；9-活塞杆

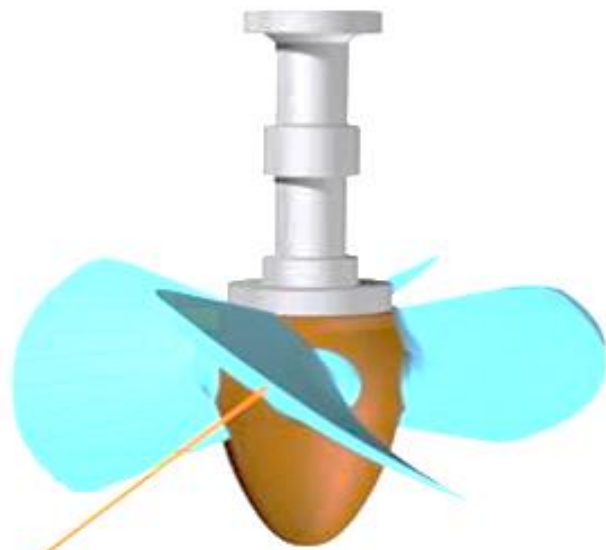




关闭位置



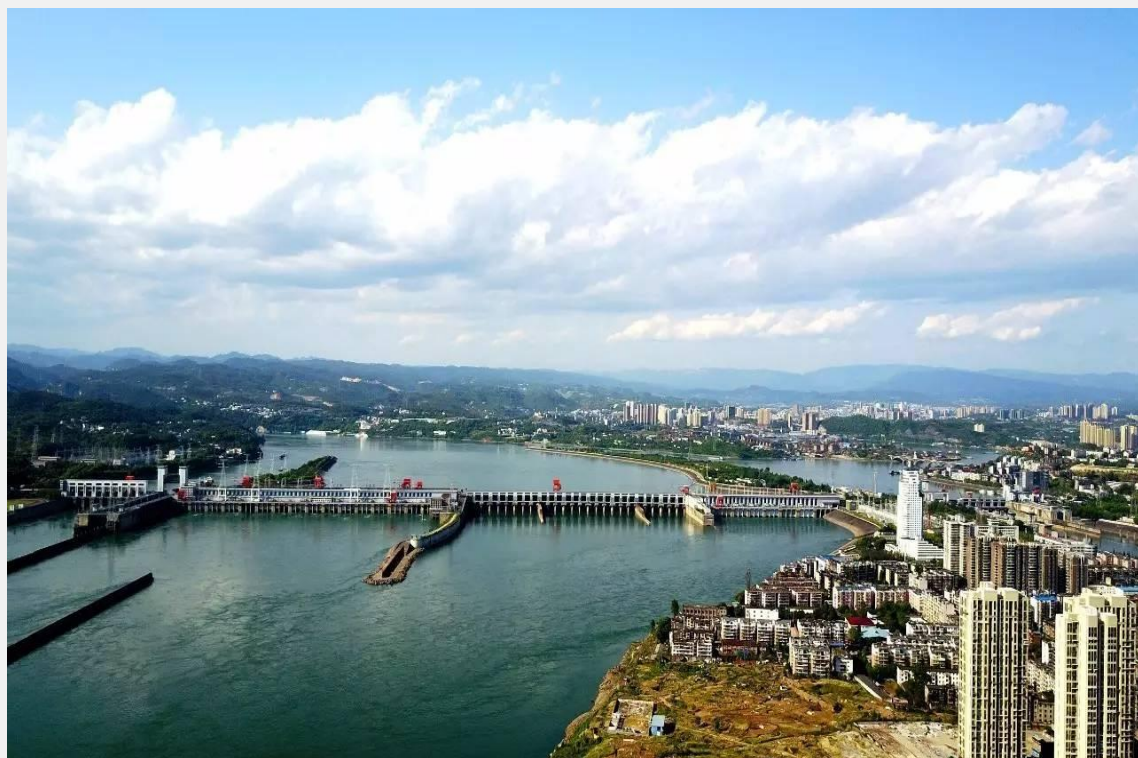
计算位置



全开位置



葛洲坝水电站轴流转桨式转轮（单机容量17万kW）



祝您学习愉快

主讲老师

万晓丹

黄河水利职业技术学院

