

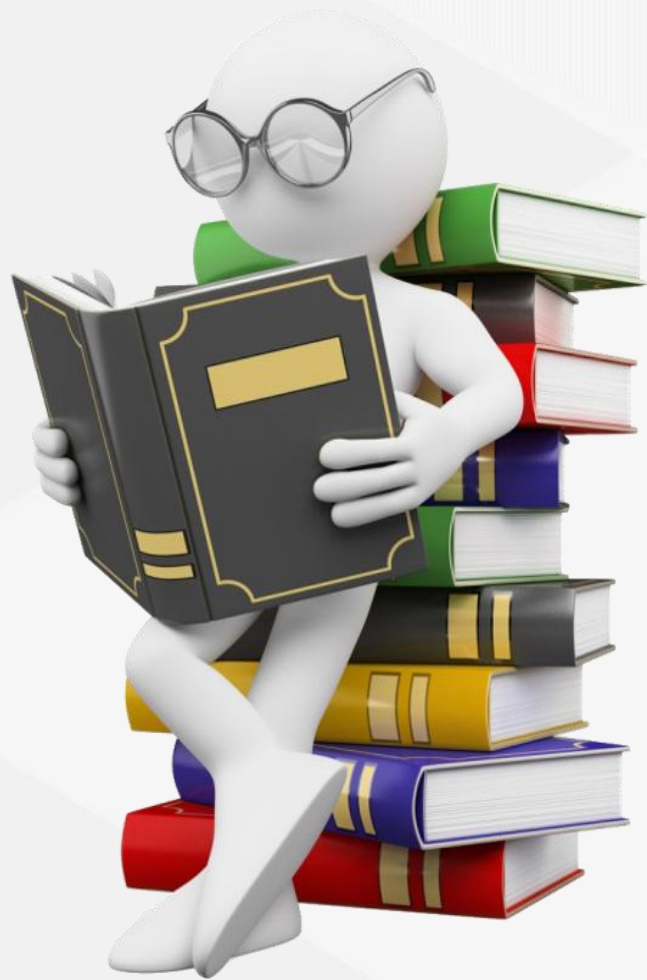
明钢管的阀门

主讲老师

万晓丹

黄河水利职业技术学院





阀门的作用



主阀的类型



阀门的作用

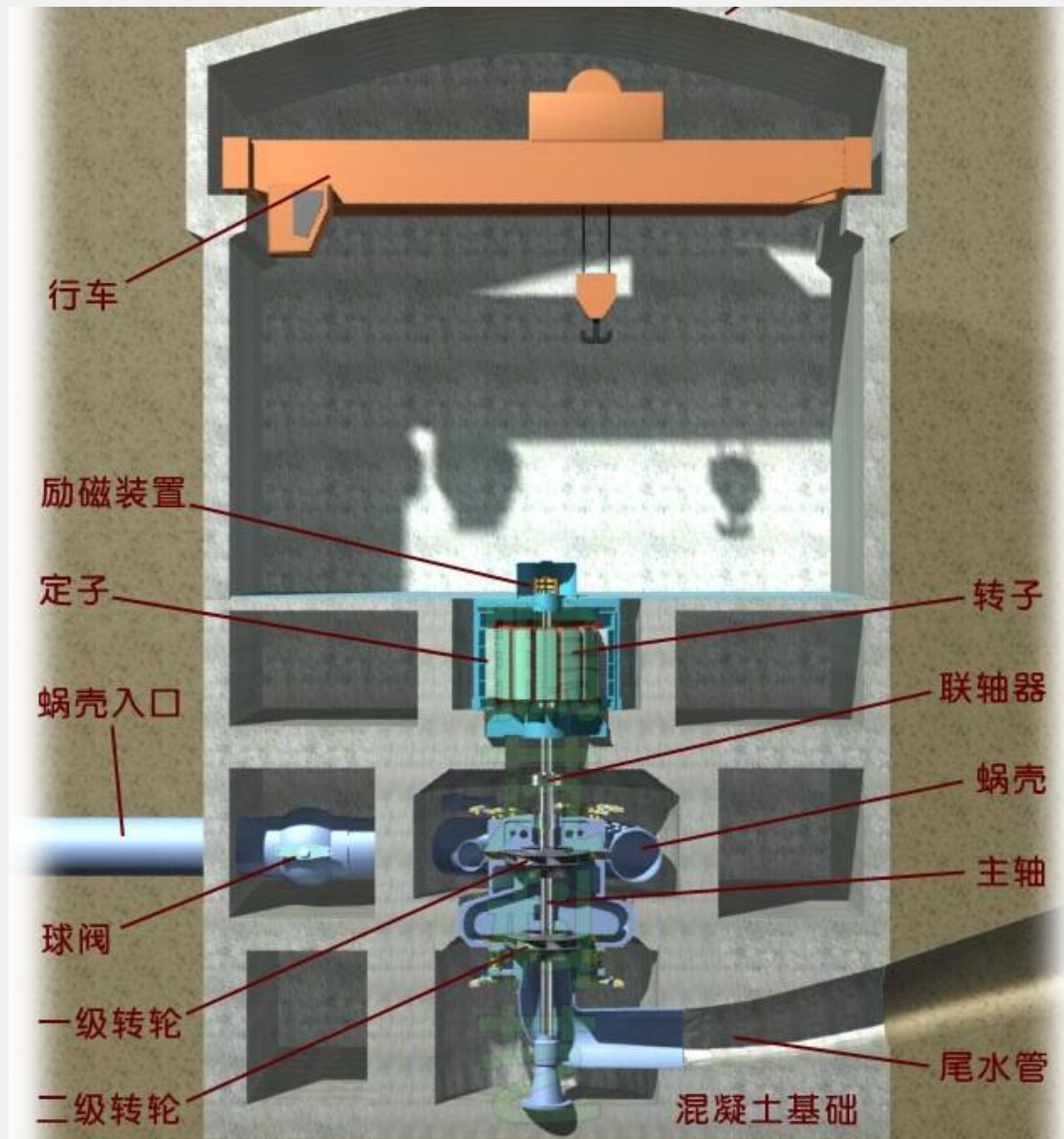
用于事故紧急关闭和检修放空管道。

进口阀门



用于切断水流。

主阀



责任担当

哈电集团哈尔滨电机厂有限责任公司水电分厂，工人在球阀上作业。疫情期间，这些“大国重器”企业积极服务国家战略和需求，扛起央企担当，保障重点工程和项目正常运转、产品按期交付。





主阀的类型



闸阀



蝴蝶阀



球阀



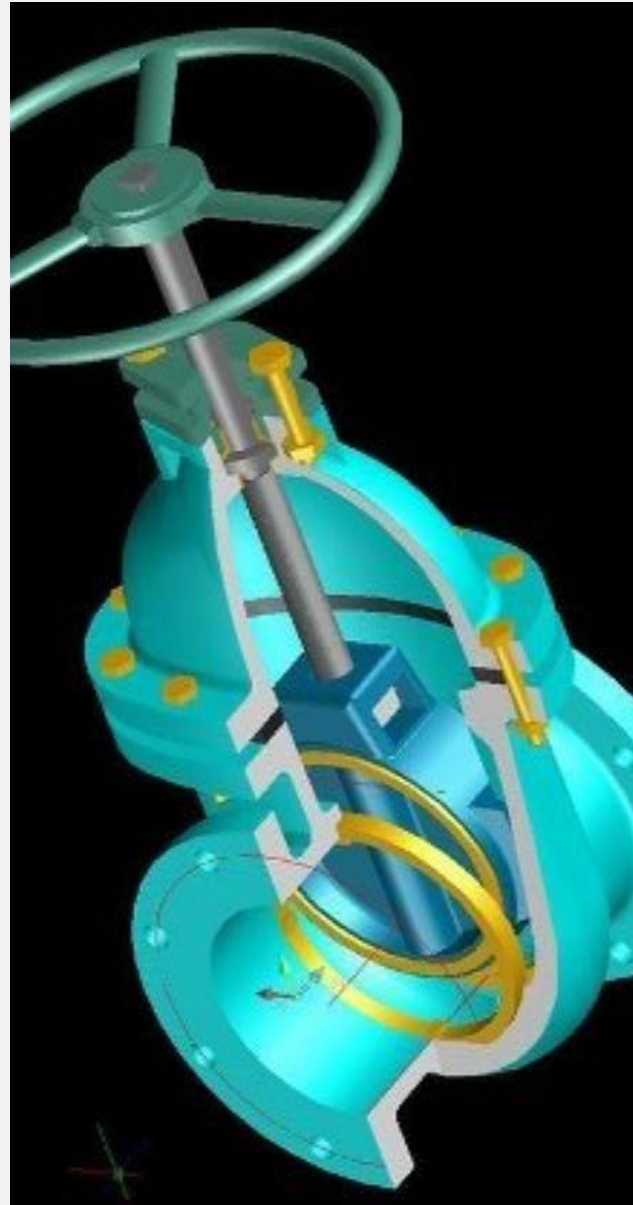
闸阀



蝴蝶阀



球阀





闸阀

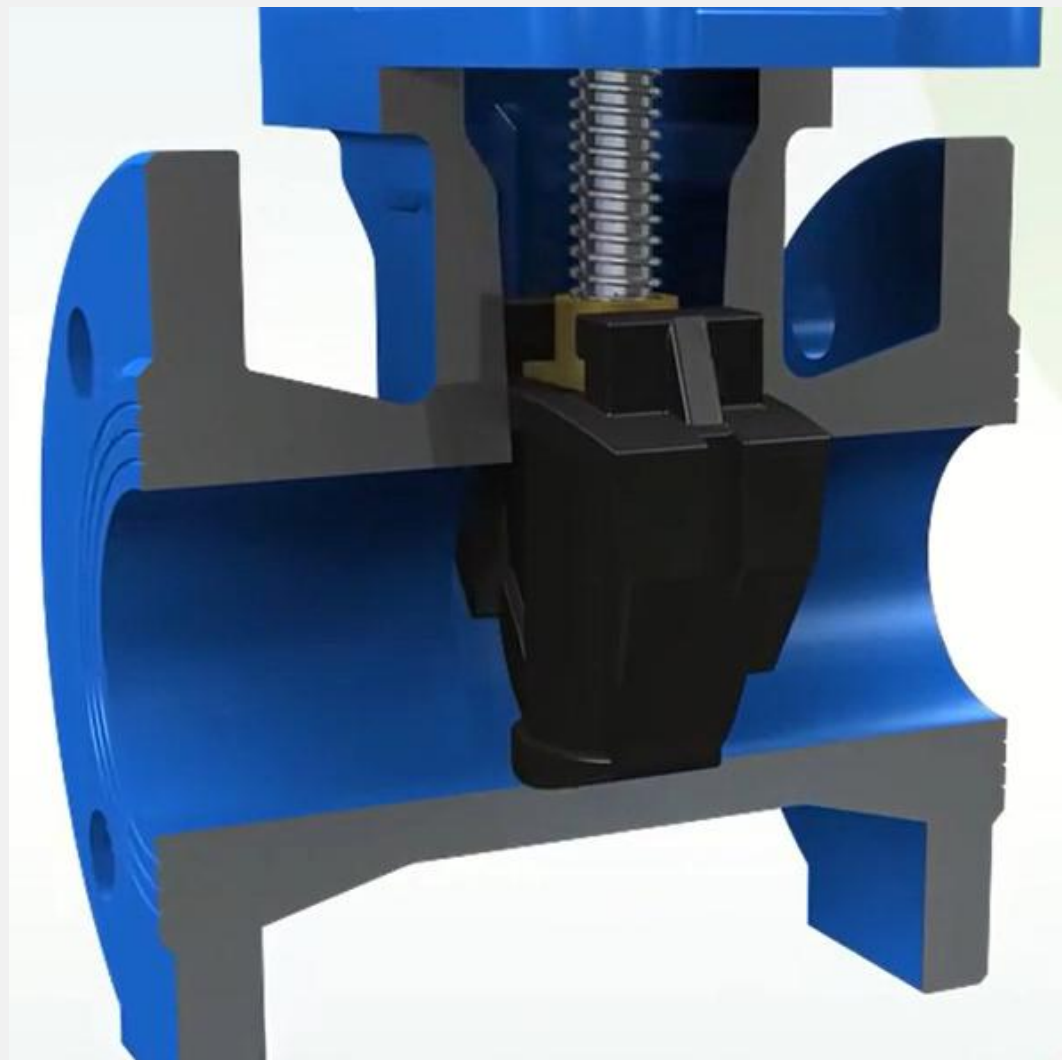


蝴蝶阀



球阀

闸阀启闭动画





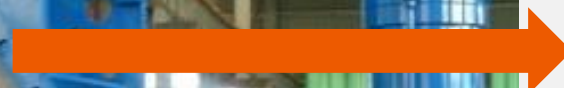
闸阀



蝴蝶阀



球阀



阀壳



阀盘



闸阀



蝶阀



球阀

水平轴



竖直轴





闸阀



蝴蝶阀



球阀

蝶阀开启动画





闸阀



蝴蝶阀



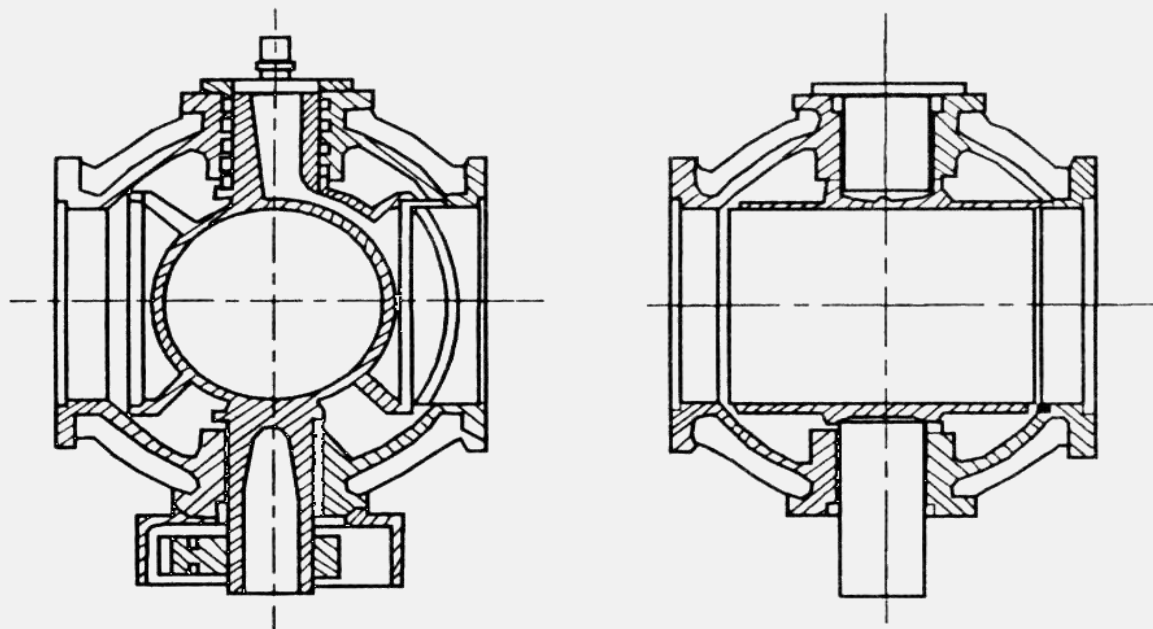
球阀

蝶阀关闭动画

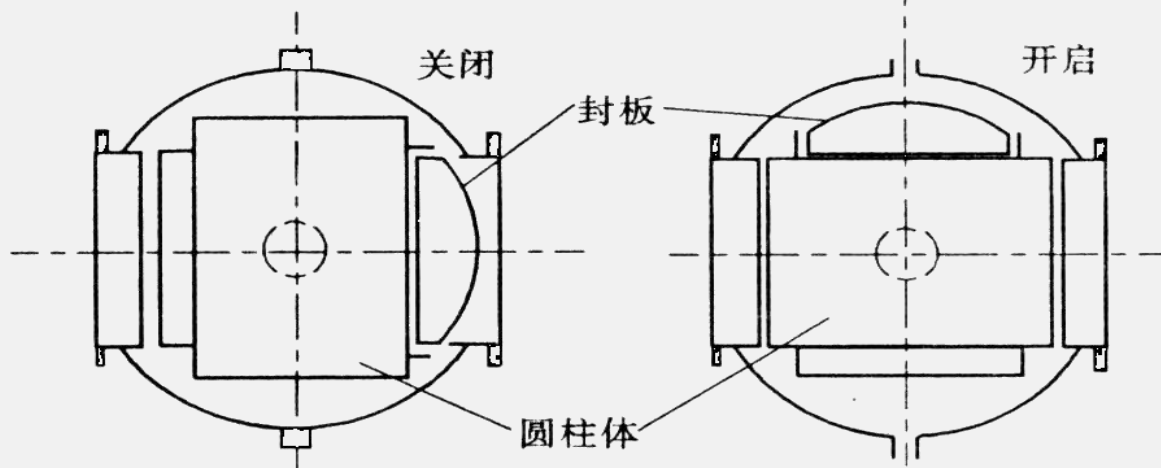




闸阀



蝴蝶阀



球阀



闸阀

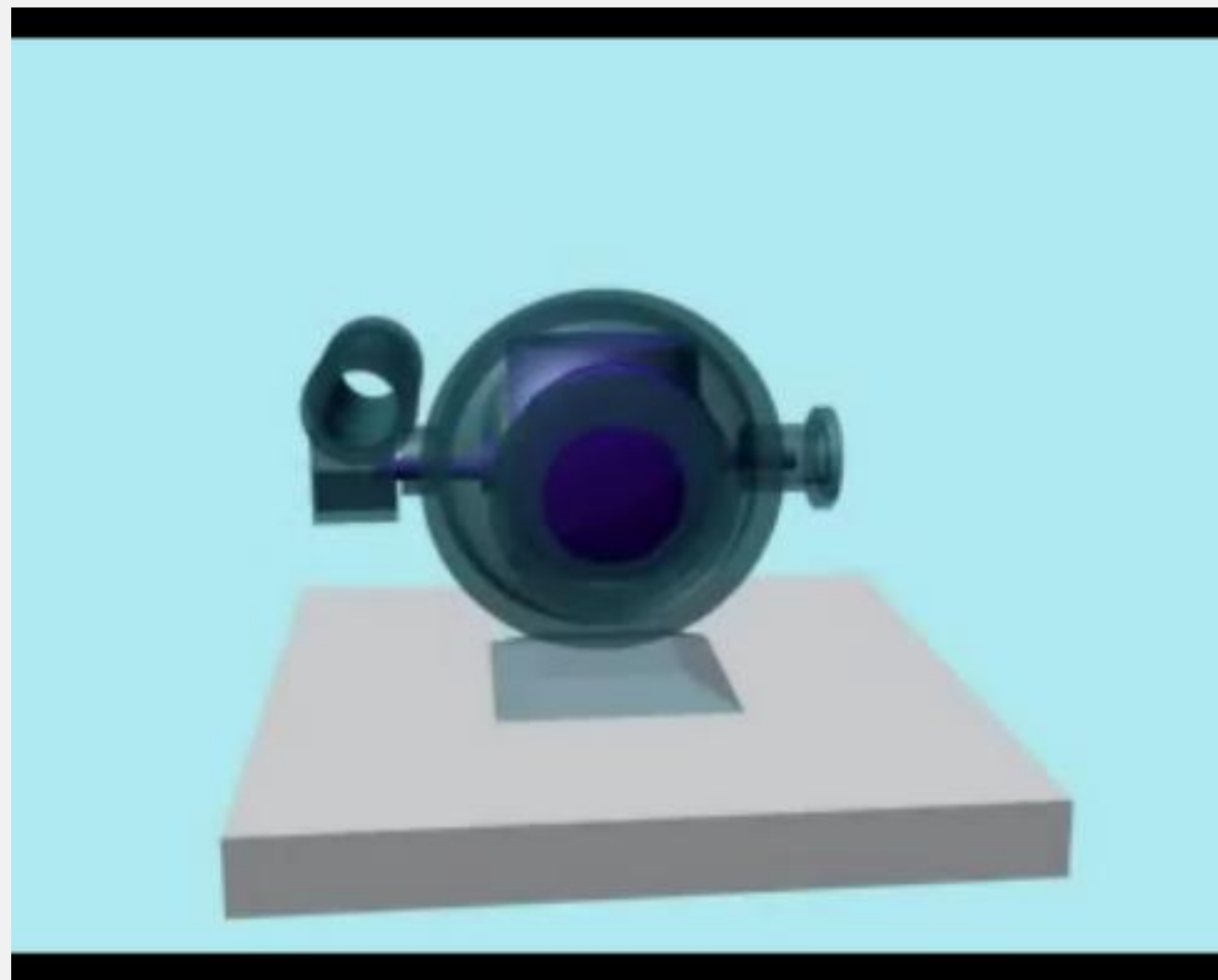


蝴蝶阀



球阀

球阀开启动画





闸阀

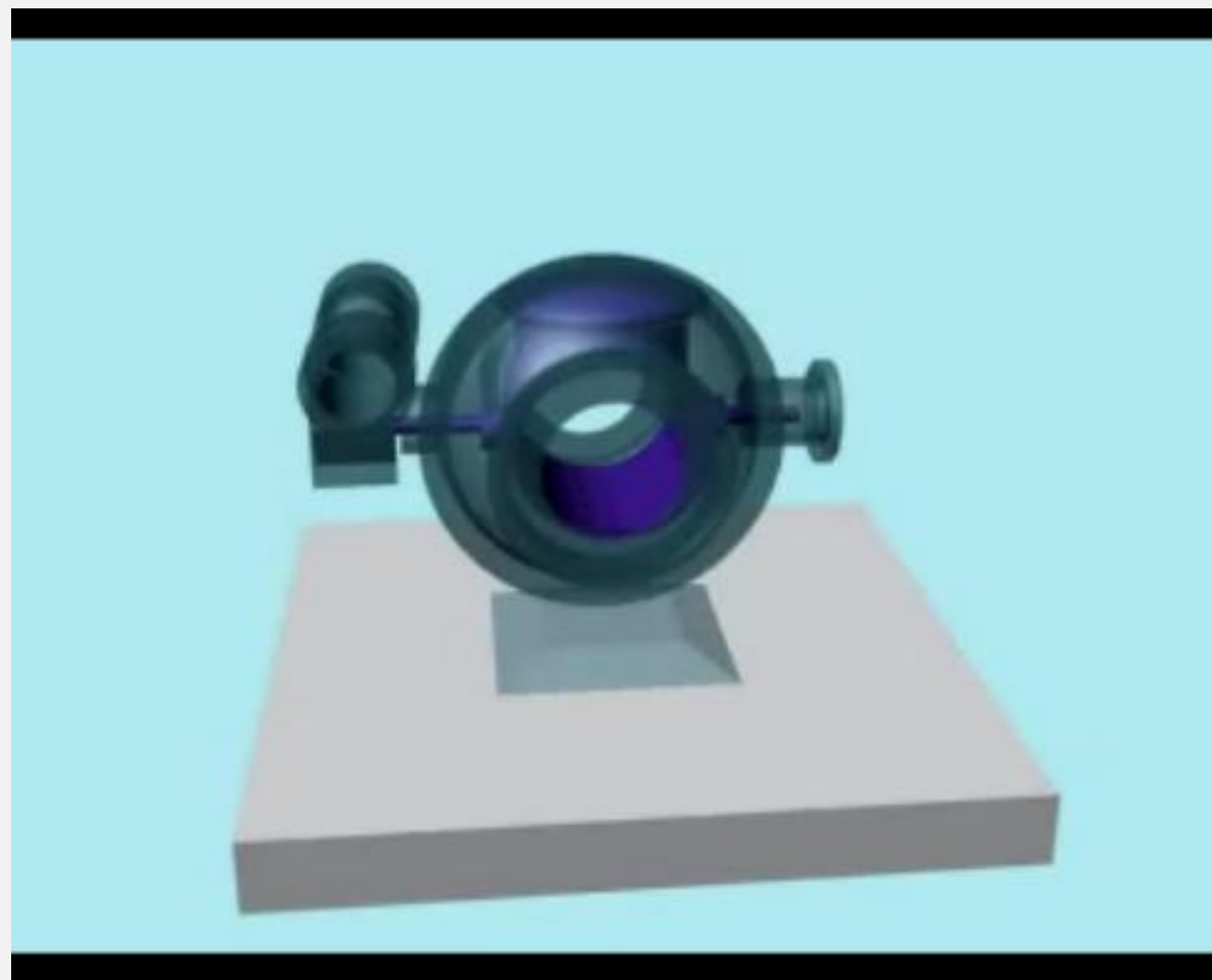


蝴蝶阀



球阀

球阀关闭动画





闸阀



蝴蝶阀



球阀



祝您学习愉快

主讲老师

万晓丹

黄河水利职业技术学院

